

SIDEMONTERING

# PROFIL 7031



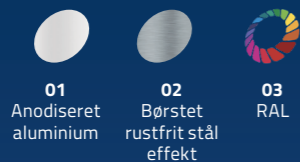
GLASTYKKELSE  
12 > 25.52 mm

ANVENDELSE | **PRIVAT** | **OFFENTLIG** |

TYPER AF KILER  
**One Side & Double Side**



MULIG FINISH



JUSTERING AF GLASSET  
±15 mm

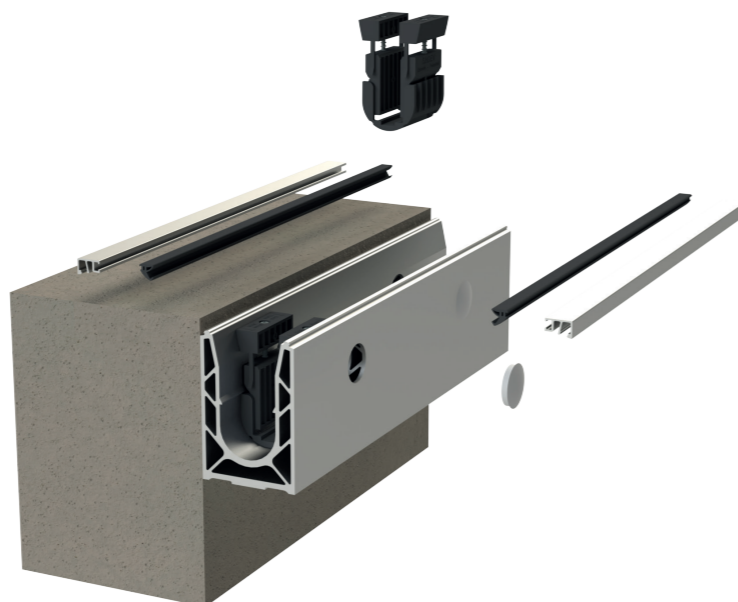


## TEKNISK GODKENDELSE

2.1/15-1673-2.0

Find alle compatible elementer til **PROFIL 7031** i afsnittet om

**KILER, DÆKSLER OG TILBEHØR > s.96**

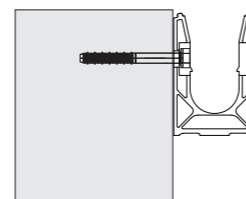


## PROFIL 7031

## SIDEMONTERING

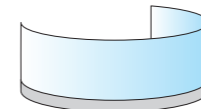
► Reference **0070RAIL31**

### STANDARDANVENDELSE

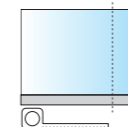


SIDEMONTERING

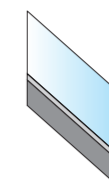
### FORSKELLIGE MULIGHEDER



BUET




SPECIALFREMSTILLET



SKRÅ INSTALLATION

### TEKNISK GODKENDELSE OG INTERNATIONAL CERTIFICERING

Løsninger testet i henhold til de forskellige nationale regler  findes i præstationsguiden for hvert land.



sadev.com



BIM  
PRODUCT

SIDEMONTERING

# PROFIL 7031

PRÆSTATION

3kN

GLASTYKKELSE  
12 > 25.52 mm

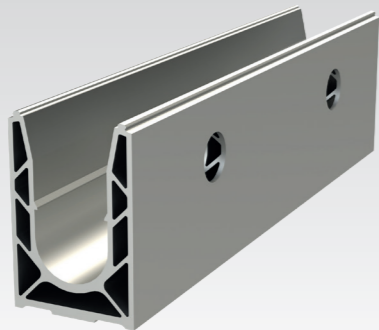
► Reference **0070RAIL31**

 **TEKNISK  
GODKENDELSE**

2.1/15-1673-2.0



LAVERE OMKOSTNING  
Prop for perfekt finish

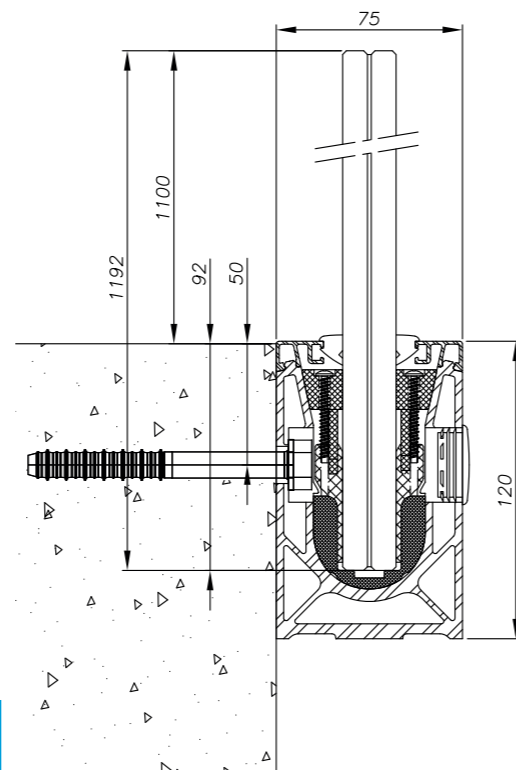


## TEKNISKE EGENSKABER

Længde	2 500 mm / 5 000 mm
Bredde	75 mm
Profikhøjde	112 mm
Material	Aluminium
Anvendelsestype	Privat / offentlig
Monteringstype	Sidemontering
Glasykkelse	12 > 25.52 mm
Glasværns højde	Standard : op til 1100 mm <b>yderligere højde efter vejledning</b>
Profilfinish	Anodiseret aluminium, børstet rustfri ståleffekt, RAL Farve.
Profilfastgørelse	Hver 200 mm afhængigt af projektets specifikationer.

FOR FLERE OPLYSNINGER OM PROFILENS  
FASTGØRELSE :

se vores præstationsguide eller  
profilens tekniske godkendelse.



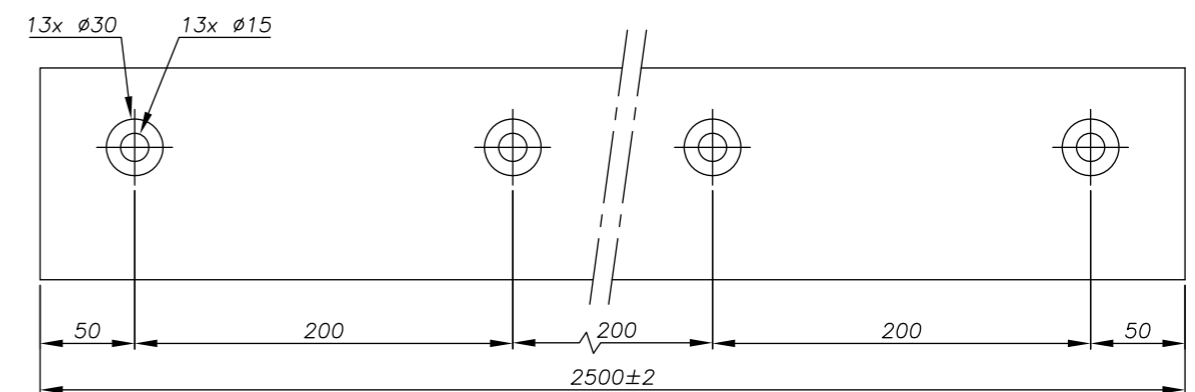
## PROFIL 7031

SIDEMONTERING

### TEKNISKE TEGNINGER

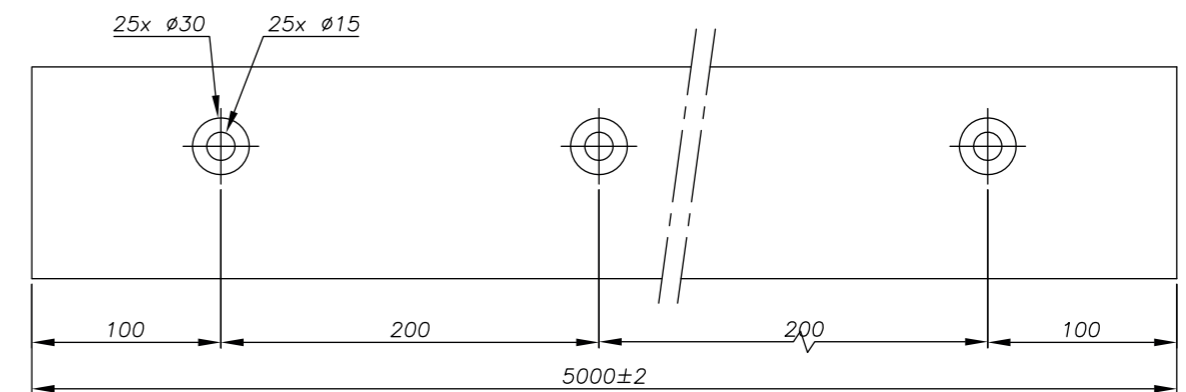
► 2 500 mm - Reference **0070RAIL31**

► 2 500 mm - Profil uden huller - Reference **0070RAIL204**



► 5 000 mm - Reference **0070RAIL41**

► 5 000 mm - Profil uden huller - Reference **0070RAIL504**



### DRÆN OG UDVIDELSE

For flere detaljer, se side 80.