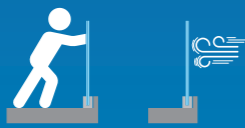


GULVMONTERING

# PROFIL 7030



GLASTYKKELSE  
12 > 25.52 mm



ANVENDELSE | PRIVAT | OFFENTLIG |

TYPER AF KILER  
One Side og Double Side



MULIG FINISH



01  
Anodiseret  
aluminium



02  
Børstet  
rustfrit stål  
effekt



03  
RAL  
Farver

JUSTERING AF GLASSET  
± 15 mm



## TEKNISK GODKENDELSE 2.1/15-1673-2.0

Find alle kompatible elementer til  
**PROFIL 7030** i afsnittet om

**KILER, DÆKSLER OG TILBEHØR** > s.96

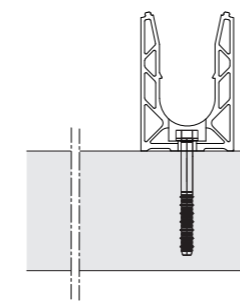


## PROFIL 7030

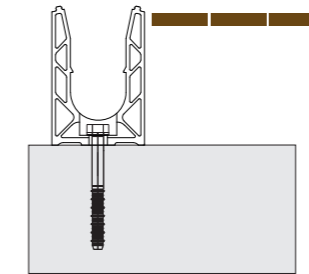
## GULVMONTERING

► Reference **0070RAIL30**

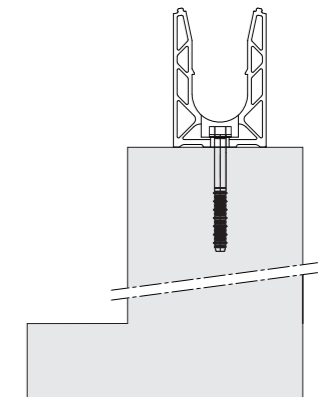
### STANDARDANVENDELSE



GULVMONTERING

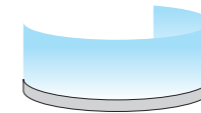


INDBYGGET MONTERING

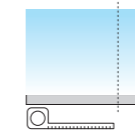


MONTERING PÅ BRYSTNING

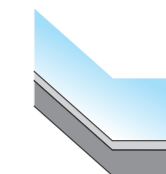
### FORSKELLIGE MULIGHEDER



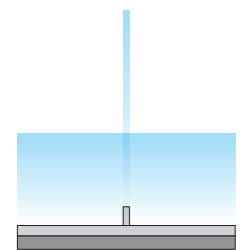
BUET



SPECIALFREMSTILLET



SKRÅ INSTALLATION



ADSKILLELSE

### TEKNISK GODKENDELSE OG INTERNATIONAL CERTIFICERING

Løsninger testet i henhold til de forskellige nationale regler findes i præstationsguiden for hvert land.

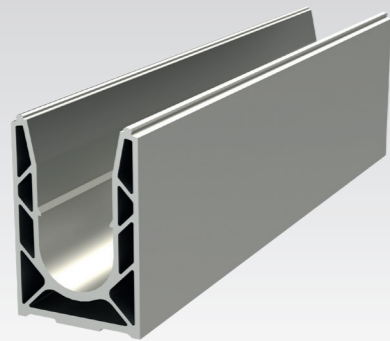
sadev.com



► Reference 0070RAIL30

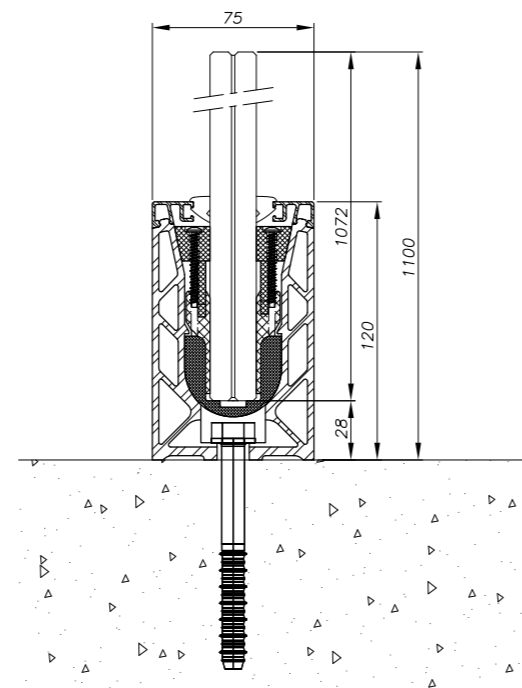

**TEKNISK  
GODKENDELSE**

2.1/15-1673-2.0


**Profiler egnet til bukning**


## TEKNISKE EGENSKABER

Længde	2 500 mm / 5 000 mm
Bredde	75 mm
Profikhøjde	112 mm
Materiale	Aluminium
Anvendelsestype	Privat / offentlig
Monteringstype	gulv, indbygget, brystning
Glastykkelse	12 > 25.52 mm
Glasværns højde	Standard : op til 1100 mm <b>yderligere højde efter vejledning</b>
Profilfinish	Anodiseret aluminium, børstet rustfri ståleffekt RAL Farver
Profilfastgørelse	Hver 200 til 400 mm afhængigt af projektets specifikationer

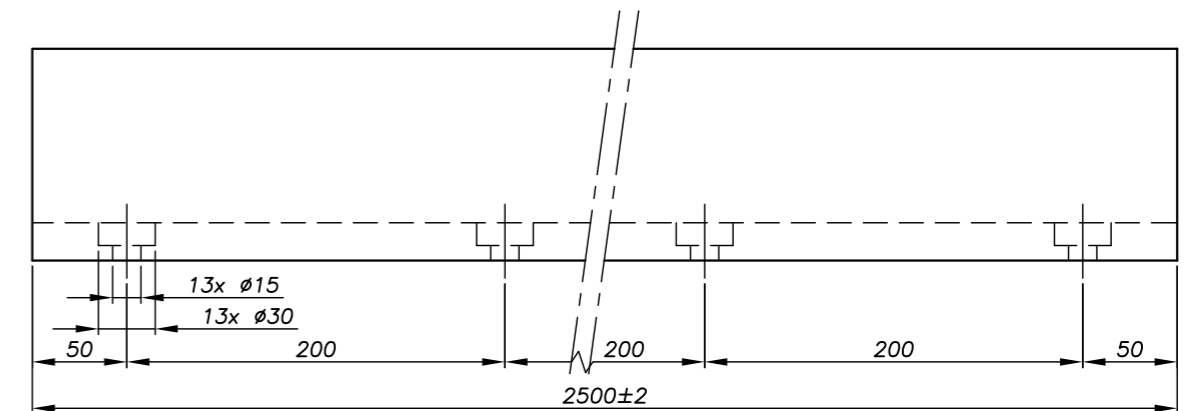


**FOR FLERE OPLYSNINGER OM PROFILENS  
FASTGØRELSE :**  
se vores præstationsguide eller  
profilens tekniske godkendelse.

## TEKNISKE TEGNINGER

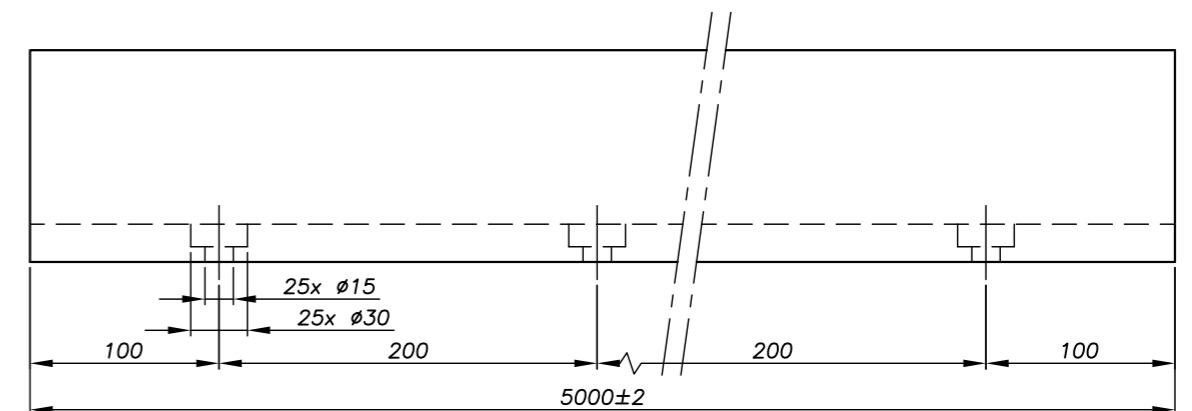
► 2 500 mm - Reference 0070RAIL30

► 2 500 mm - U-profil ret profil - Reference 0070RAIL204



► 5 000 mm - Reference 0070RAIL40

► 5 000 mm - U-profil ret profil - Reference 0070RAIL504



## DRÆN OG UDVIDELSE

For flere detaljer, se side 50